

Merkblatt NPN Transistor

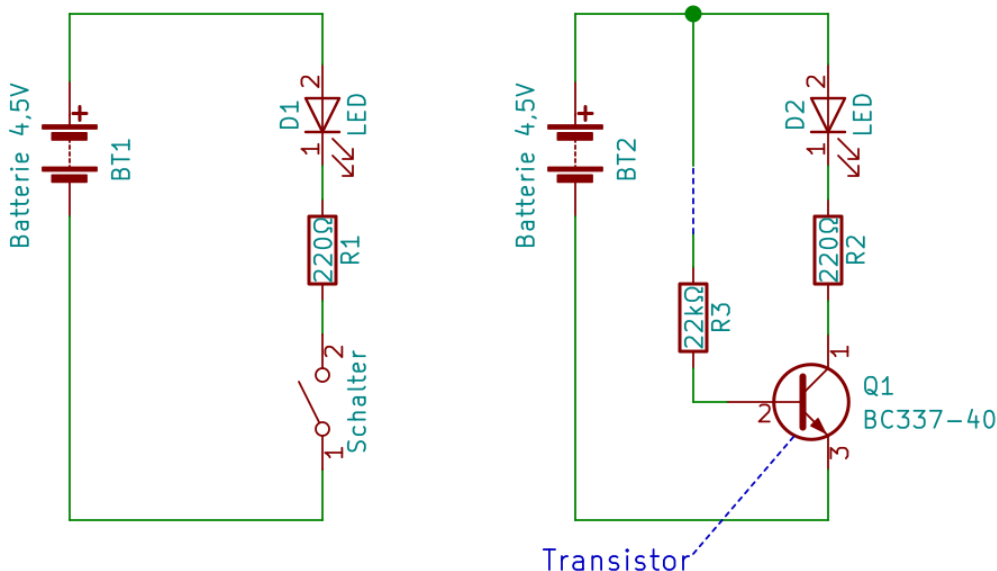


Der NPN Transistor dient als elektronisch steuerbarer Schalter oder als Verstärker. Die drei Anschlüsse haben folgende Namen:

1	Kollektor	Ausgangs, Plus
2	Basis	Eingang, Plus
3	Emitter	Minus-Pol für beide Stromkreise

Damit man die mehrere Transistoren in einem Schaltplan auseinander halten kann, beschriftet man sie mit fortlaufenden Nummern: Q1, Q2, Q3, ... (manchmal auch T1, T2, T3, ...)

Der folgende Schaltplan zeigt, wie man einen Schalter durch einen NPN Transistor ersetzen kann:



Links wird ein Schalter dazu verwendet, den Stromkreis für die Leuchtdiode einzuschalten. Im rechten Plan wurde der Schalter durch einen NPN Transistor ersetzt. Der Transistor lässt die LED leuchten, wenn er an seinem Eingang einen Steuerstrom (Signal) empfängt.

Der Steuerstrom braucht nicht groß zu sein, weil dieser Transistor ihn um Faktor 400 verstärkt. Es genügt schon, die offenen Drahtenden an der gestrichelten Stelle mit feuchten Fingern zu berühren, um die LED hell leuchten zu lassen.

Damit in die Basis ein Strom fließen kann, muss die Eingangsspannung mindestens 0,7 Volt betragen. Durch einen Widerstand legt man fest, wie viel Strom in den Eingang fließt:

$$I = (4,5 \text{ V} - 0,7 \text{ V}) / 22.000 \ \Omega = 0,00017 \text{ A} \quad (\text{oder } 0,17 \text{ mA})$$

Ohne Widerstand würde der Strom von der Batterie aus ungebremst durch den Transistor fließen, also mit der vollen Stärke der Batterie. Eine flache CR2032 Knopfzelle kann dem Transistor nicht schaden, alle größeren Batterien aber schon.