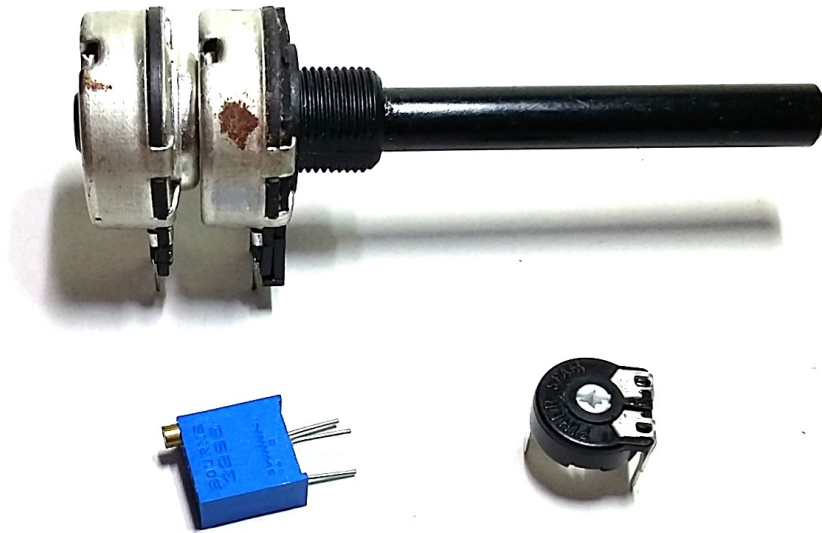
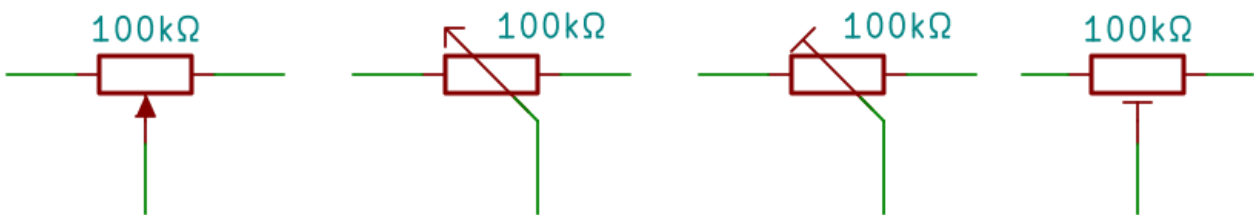


Merkblatt Potentiometer



Potentiometer sind einstellbare Widerstände. Man benutzt sie zum Beispiel, um die Geschwindigkeit eines Taktgeber einzustellen. Das große Doppel-Potentiometer wird in einem Stereo-Verstärker zur Einstellung der Lautstärke verwendet.

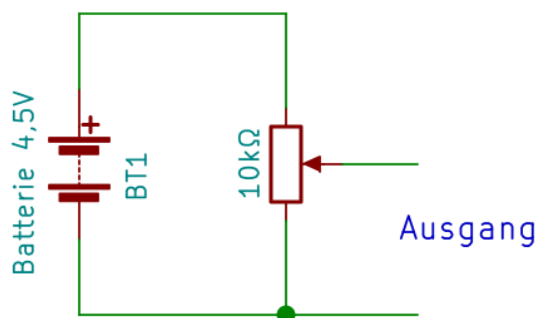
Das Schaltzeichen eines Potentiometers sieht so aus:



Die linken beiden Darstellungen stehen für Potentiometer mit Drehknopf. Die beiden rechten Symbole stellen einen Trimm-Potentiometer dar, das sind die kleineren Varianten, die mit Schraubendreher eingestellt werden.

Im Innern bestehen Potentiometer aus einer Bahn aus Kohle, über die ein sogenannter Schleifer verstellt werden kann. Das ist der Anschluss, der bei den obigen Symbolen nach unten geht.

In der folgenden Schaltung wird das Potentiometer als Spannungsteiler verwendet:



Je nach Einstellung erhält man am Ausgang eine Spannung zwischen 0 und 4,5 Volt. Je weiter der Schleifer nach „oben“ verstellt wird, umso höher ist die Ausgangsspannung.